



SERVICES CULTURE ÉDITIONS  
RESSOURCES POUR  
L'ÉDUCATION NATIONALE

**Ce document a été numérisé par le CRDP de Clermont-Ferrand  
pour la  
Base Nationale des Sujets d'Examens de l'enseignement professionnel**

Ce fichier numérique ne peut être reproduit, représenté, adapté ou traduit sans autorisation.

SESSION 2010

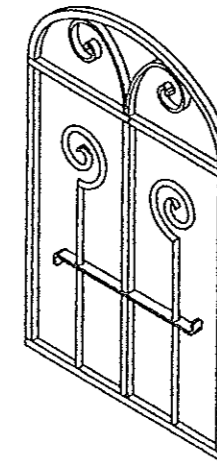
## C.A.P. FERRONNIER

### EP1 – ÉPREUVE PRATIQUE

Partie EP 1.2 – Traçage et débit

Durée : 2 heures - Coefficient : 2

### DOSSIER SUJET



Ce Dossier Sujet contient les documents suivants :

- DS 1 / 3 : Page de garde, perspective de l'ouvrage
- DS 2 / 3 : Le plan du sous-ensemble 1, éléments 3 et 4, la travail demandé
- DS 3 / 3 : Le barème de notation et le tracé géométrique de l'anse de panier

Tous les documents seront remis au surveillant à la fin de l'épreuve

GRILLE POUR PORTE D'ENTREE	Session 2010	SUJET
C.A.P. FERRONNIER		DS 1 / 3
Épreuve EP1 – Partie EP 1.2 Traçage et débit	Durée : 2h	Coef. : 2

## Travail demandé

### On donne :

Le plan du sous ensemble 1 et éléments rep 3, 4 et le travail demandé (DS 2/3),  
Le barème de correction et le tracé géométrique de l'anse de panier (DS 3/3).

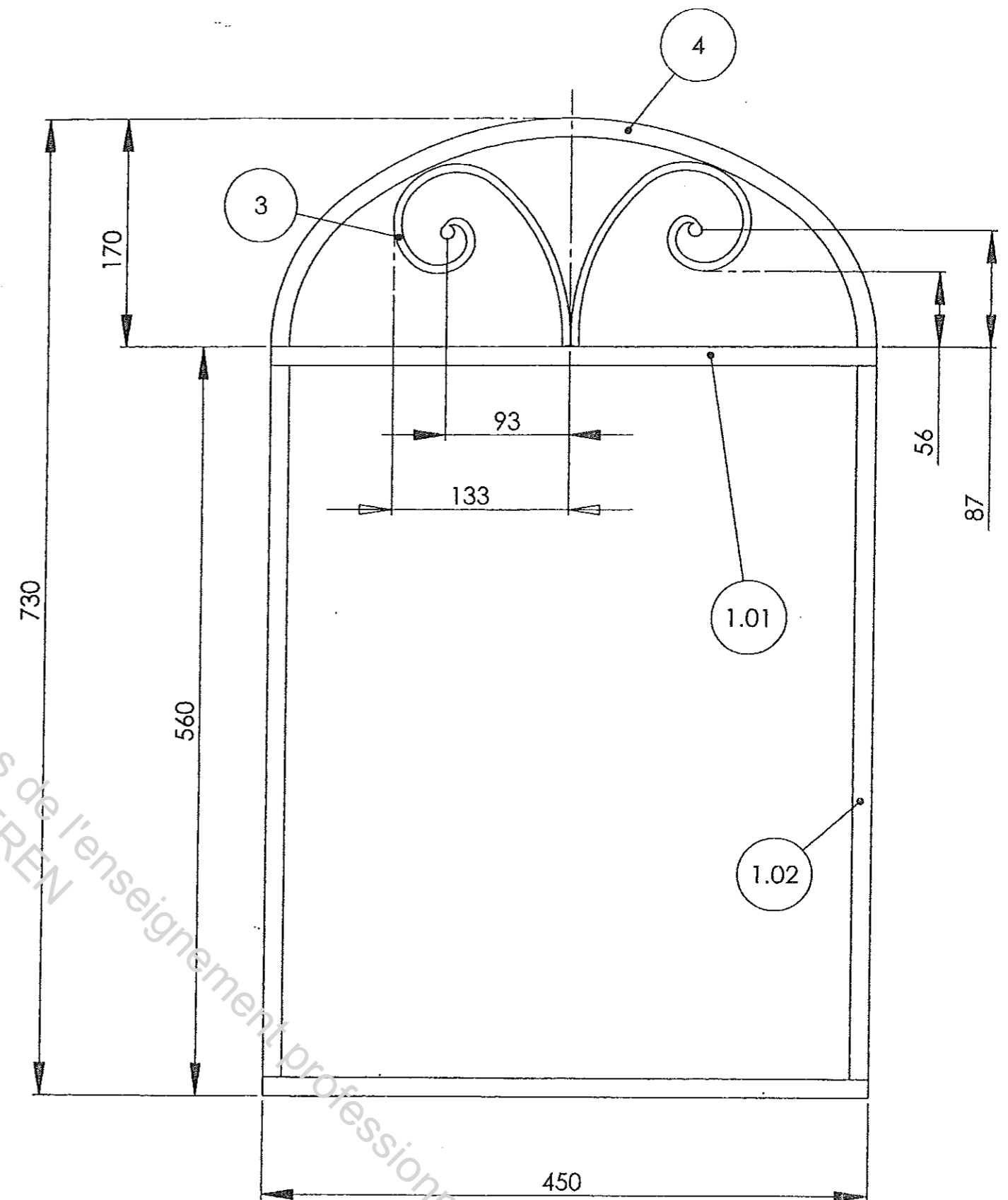
- DS 2/3 : - Travail demandé
- Plan du sous ensemble 1 avec les éléments 3 et 4

### On demande :

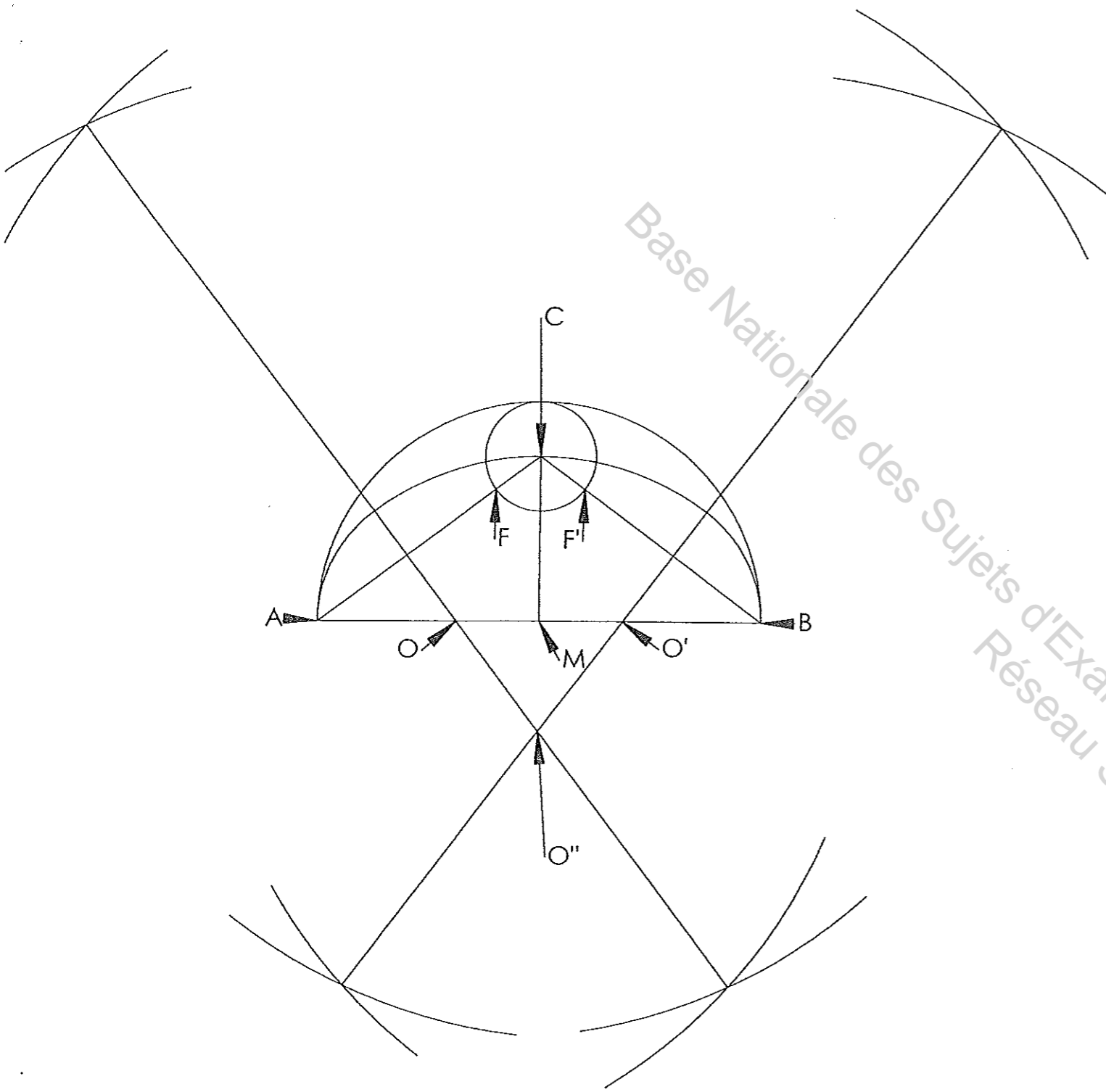
De réaliser le tracé géométrique de la partie haute de l'ouvrage comprenant la traverse centrale rep 1.01, l'anse de panier rep 4, éch : 1.  
De tracer les épaisseurs des éléments. Fer carré 14.

De tracer les volutes repère 3 à la main. Fer plat ép 6.

- Matériel :
- 1 tôle 600 x 500 x 2
  - 1 compas d'atelier ouverture 300mm
  - 1 réglet 500 mm ou double mètre
  - 1 équerre à chapeau 90°
  - 1 grande équerre 90°
  - 1 règle 1000 mm
  - 1 pointe à tracer
  - 1 marteau
  - 1 pointeau.



## BAREME DE CORRECTION.



Tracer la corde A,B et porter la flèche C,M.  
 Tracer une 1/2circonférence de rayon A,M.  
 De C, tracer un cercle tangent à la 1/2 circonférence.  
 Joindre A,C et C,B  
 Elever une perpendiculaire aux segments A,F et B,F'  
 Les points O, O' et O'' sont les centres de raccordement.

Support	Désignation	Notes
Toile d'épure	Tracé de l'anse de panier rep 4	/10
	Tangence du cercle 1/2 circonférence	/3
	Perpendiculaire A,F et B,F'	/3
	Raccordements O, O', O''	/4
	Tracé des volutes rep 3	/8
	Mise en place des volutes	/4
	Harmonie des courbes	/4
	Qualité du tracé	/2
	Qualité de l'ensemble du tracé, aspect général	

Total	/20
-------	-----